

PONTI VEGA DAY / BRIDGES VEGA DAY

CARATTERISTICHE GENERALI / GENERAL CHARACTERISTICS

I ponti VEGA DAY sono disponibili nella versione monofacciale (con schiena in tutti i vani del ponte), oppure nella versione passante (senza schiena nei vani ponte o in alternativa con schiene solo nelle posizioni desiderate). In entrambi i casi i ponti possono essere realizzati con o senza schienale sottoponte.
 The bridges VEGA DAY are available in the "monofacciale" version (with back in all the bridge units), or in the passer-by version (without back in the bridge units or in alternative with backs only in the desired positions). In both cases the bridges can be realized with or without the back panel under bridge element.



SCHEDA PRODOTTO / PRODUCT SHEET

COMPONENTI <i>COMPONENTS</i>	SPESS. <i>THICK.</i>	MATERIALI <i>MATERIALS</i>
Spalla ponte intermedia: <i>Intermediate side bridge:</i>	2,8 cm	Pannello in particelle di legno a basso contenuto di formaldeide. <i>Particle wood panel with low containing of formaldehyde.</i>
Ripiano / Ripiano ridotto: <i>Shelf / Reduct shelf:</i>	2,8 cm	Pannello in particelle di legno a basso contenuto di formaldeide. <i>Particle wood panel with low containing of formaldehyde.</i>
Schiena monofacciale/passante: <i>Monofacciale/passer-by back:</i>	1,8 cm	Pannello in particelle di legno a basso contenuto di formaldeide . <i>Particle wood panel with low containing of formaldehyde.</i>
Schienale sottoponte: <i>Underbridge back:</i>	1,8 cm	Pannello in particelle di legno a basso contenuto di formaldeide. <i>Particle wood panel with low containing of formaldehyde.</i>
Telaio di sostegno ponte: <i>Bridge supporting frame:</i>	H. 6 cm	Telaio in metallo verniciato tinta Metal Grey (di serie) o Laccato. <i>Metal frame painted in Metal Grey finish (standard) or Lacquered.</i>
Pannello sottoponte: <i>Under bridge panel:</i>	1,8 cm	Pannello in particelle di legno a basso contenuto di formaldeide laccato nella stessa finitura del telaio di sostegno. <i>Pannello in particelle di legno a basso contenuto di formaldeide laccato nella stessa finitura del telaio di sostegno.</i>
Anta AXEL: <i>Door AXEL:</i>	2,2 cm	Pannello in particelle di legno a basso contenuto di formaldeide. <i>Particle wood panel with low containing of formaldehyde.</i>
Anta CREEK: <i>Door CREEK:</i>	2,2 cm	Pannello in fibra di legno di media densità (MDF), Laccato Opaco <i>Panel in wooden fiber of medium density (MDF), Matt Lacquered</i>
Anta vetro: <i>Glass door</i>	2 cm	Telaio in alluminio verniciato, finitura Metal Grey. <i>Frame in painted aluminium, Metal Grey finish</i>
Anta vetro Sestante H. 127,6 cm: <i>Sestante glass door H. 127,6 cm:</i>	3,5 cm	Telaio in alluminio anodizzato, finitura Metal Grey. <i>Frame in painted aluminium, Metal Grey finish</i>
Finiture struttura: <i>Structure finishes:</i>		Nobilitato Lacc. Opaco
		Lacc. Lucido Lacc. Metal

PONTI VEGA DAY / BRIDGES VEGA DAY

Note

- Le spalle sono fornite di serie con microforatura solo in corrispondenza dei componenti agganciati (ripiani, basi, ante e cassetti). Per disposizione dei ripiani con passi diversi da quelli delle colonne rappresentate a listino, fornire adeguato disegno quotato (possibilità di posizionamento ogni 3,2 cm). Su richiesta è possibile attrezzare le spalle con microforatura continua a passo 3,2 cm.
The sides are furnished standard with holes only where there are the hooked components (shelves, basements, doors and drawers). For the disposition of the shelves with different holes from what it's proposed on the price list, please furnish a quoted drawing (possibility of positioning each 3,2 cm). By Request it's possible to equip the sides with continued holes each 3,2 cm.
- I ponti non possono essere ridotti in larghezza e profondità.
Bridges can't be reduced in length and depth.

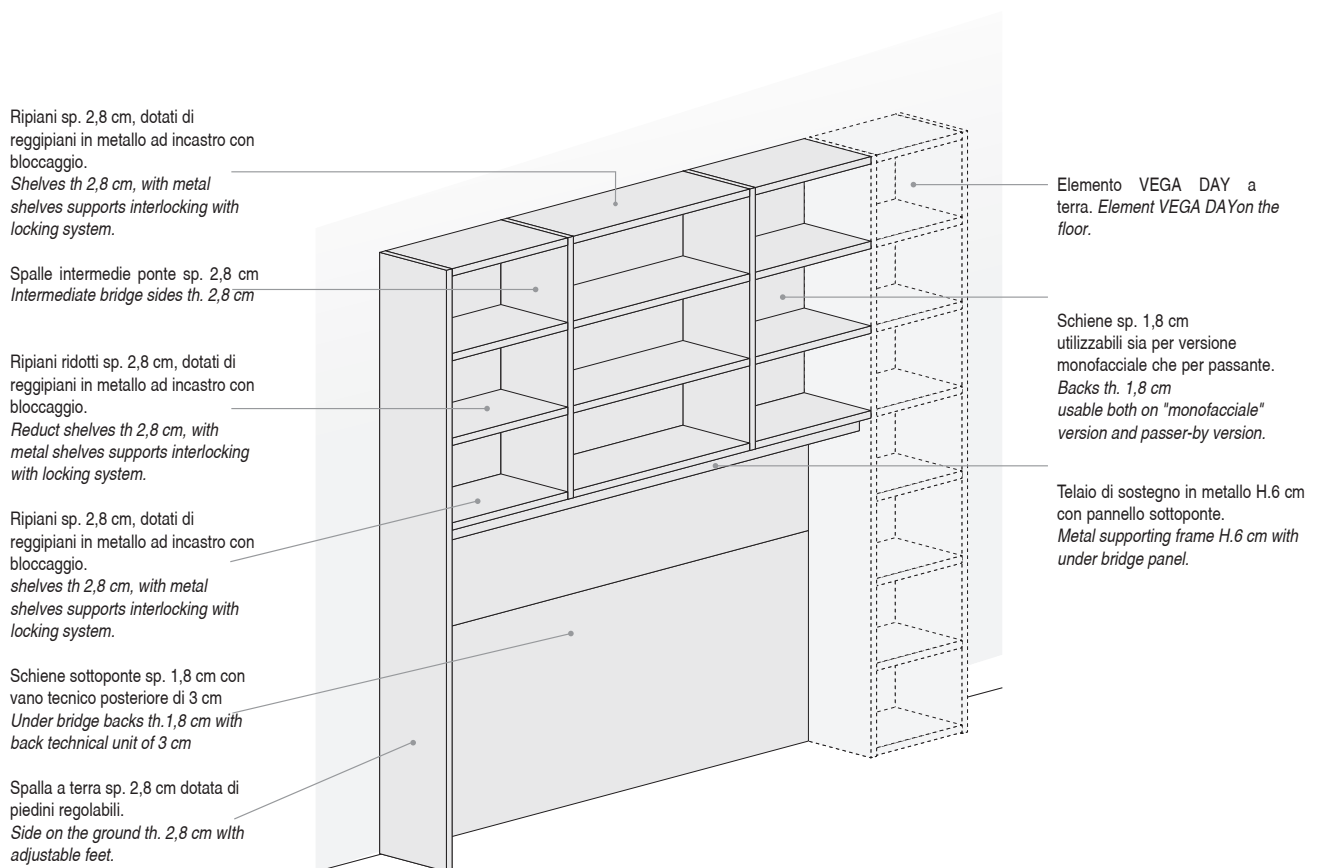
Note per la sicurezza / Safety notes

Attenzione: l'apertura contemporanea di tutte le ante quando è completamente vuoto, può causarne il ribaltamento. SPAGNOL MOBILI S.r.l. consiglia il fissaggio al muro della scocca.
Attention: the contemporary opening of all 4 doors of the bridge composition when it's completely empty, can cause it's overturning. SPAGNOL MOBILI S.r.l. suggests the fixing on the wall of the structure.

Montaggio in nicchia: / Niche assembly:

Per il montaggio in nicchia si richiede un ulteriore spazio minimo di: / For the niche assembly it's requested a minimum space of:

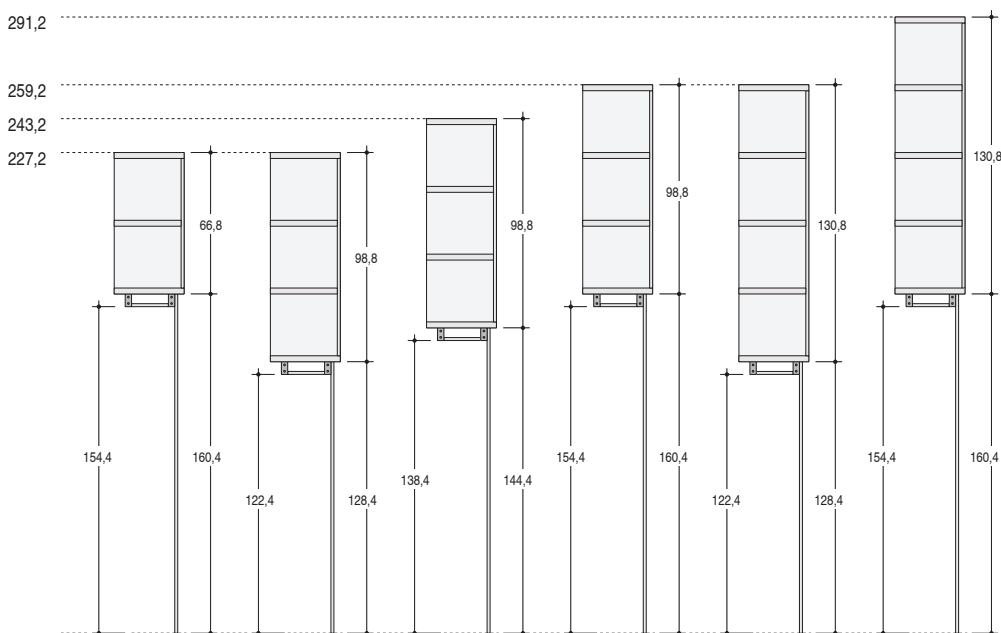
- + 4 cm in larghezza / in width
- + 3 cm in altezza / in height



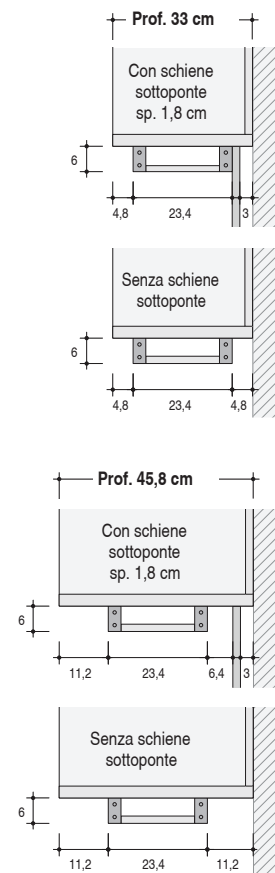
VEGA DAY PONTI - MODULARITÀ / VEGA DAY BRIDGES - MODULARITY

Altezze: / Heights:

Per le altezze reali aggiungere 0,6 cm per spessore piedini regolabili. / For the real heights please add 0,6 cm for the thickness of the adjustable feet.

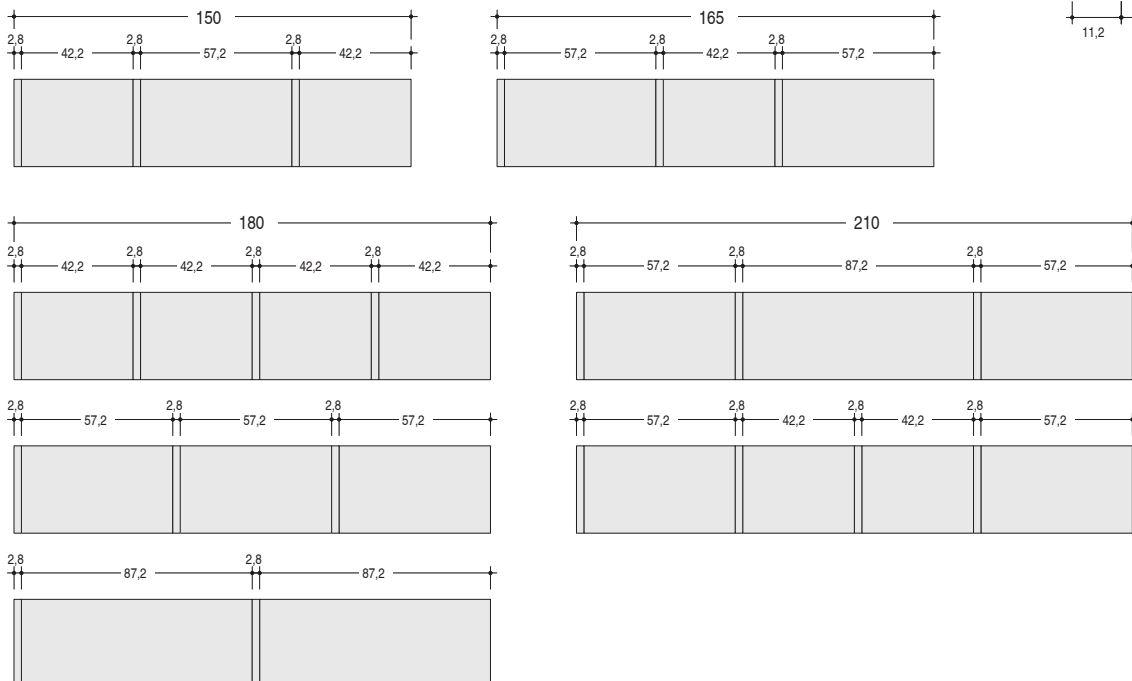


Particolari telaio di sostegno Specific supporting frame

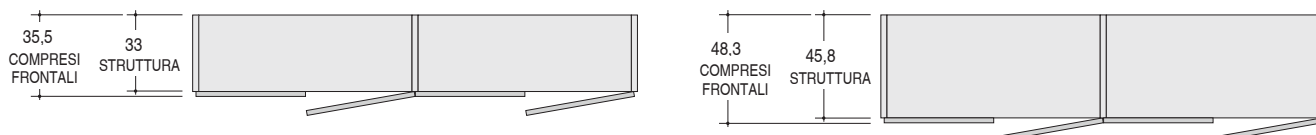


Larghezze: / Width:

Le larghezze dei moduli sono comprensive di spalla SX (terminale o intermedia) spessore 2,8 cm.
The width of the elements are with left side (terminal ord intermediate) thickness 2,8 cm.



Profondità: / Depth:

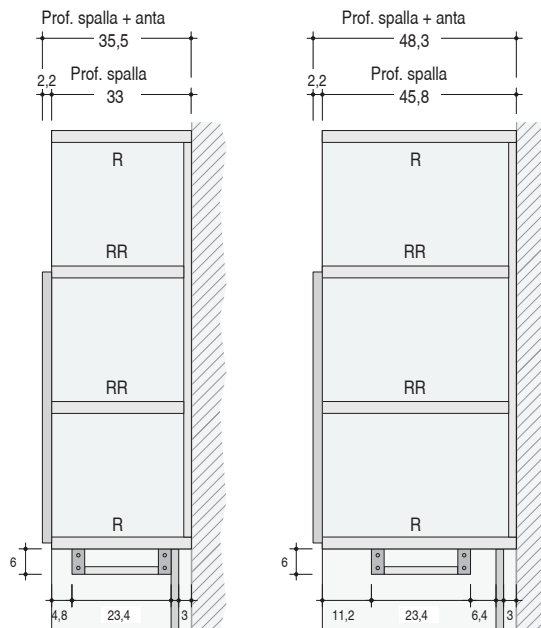
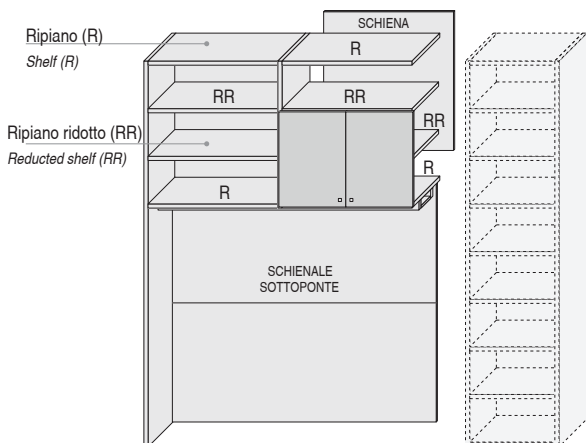


VEGA DAY PONTI - MODULARITÀ / VEGA DAY BRIDGES - MODULARITY

PONTI MONOFACCIALI CON SCHIENALE SOTTOPONTE "MONOFACCIALI" BRIDGES WITH UNDER BRIDGE BACK

Sono disponibili nelle profondità 33 cm e 45,8 cm (profondità senza frontale). Vengono forniti con schiena sp. 1,8 cm su tutta l'altezza del vano, fissata in luce tra spalle/spalle intermedie ponte e ripiani (R) mediante appositi ferma schiena a scomparsa. Sono dotati di telaio sottoponte e schienale sottoponte sp. 1,8 cm montato in avanzamento rispetto alla parete posteriore creando un intercapedine di 3 cm, utile per il passaggio di eventuali cavi elettrici di lampade o interruttori. La copertura dei vani è ottenuta con un ripiano (R) sp. 2,8 cm posizionato in luce fra le spalle /spalle intermedie ponte. Tutti i componenti sono bordati con bordo nella stessa finitura della struttura, anche nel retro. Si consiglia l'ancoraggio a parete o a soffitto per garantire la stabilità.

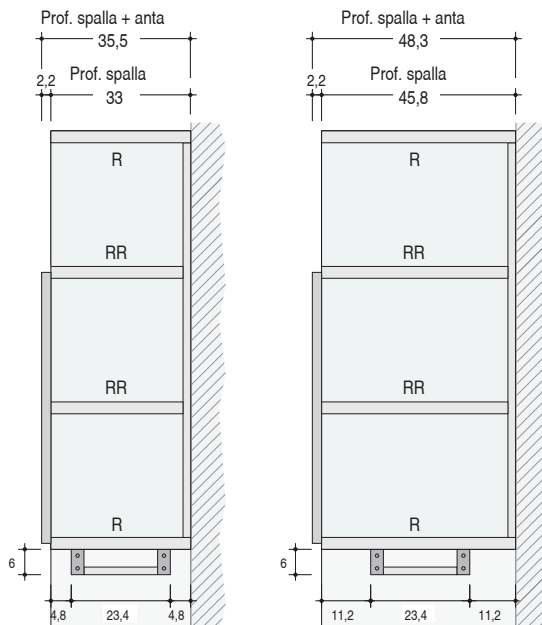
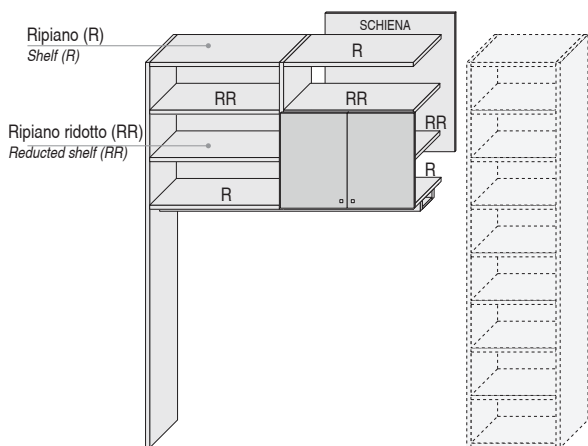
Are available in the depths 33 cm and 45,8 cm (depth without frontal). They are furnished with back th. 1,8 cm on all the units height, fixed between the sides/intermediate sides of the back and shelves (R) with special retractable back stop. They are equipped with under bridge frame and under bridge back th. 1,8 cm assembled in progress compared to the back wall creating a cavity of 3 cm, usable for the passage of any electric cables, lamps or switches. The cover of the units is obtained with a shelf (R) th. 2,8 cm put between the sides / intermediate sides of the bridge. All the components have edges with the same color of the structure, also on the back. We recommend the fixing on the wall or on the ceiling to guarantee the stability.



PONTI MONOFACCIALI SENZA SCHIENALE SOTTOPONTE "MONOFACCIALI" BRIDGES WITHOUT UNDER BRIDGE BACK

Sono disponibili nelle profondità 33 cm e 45,8 cm (profondità senza frontale). Vengono forniti con schiena sp. 1,8 cm su tutta l'altezza del vano, fissata in luce tra spalle/spalle intermedie ponte e ripiani (R) mediante appositi ferma schiena a scomparsa. Sono dotati di telaio sottoponte, senza schienale sottoponte. La copertura dei vani è ottenuta con un ripiano (R) sp. 2,8 cm posizionato in luce fra le spalle /spalle intermedie ponte. Tutti i componenti sono bordati con bordo nella stessa finitura della struttura, anche nel retro. Si consiglia l'ancoraggio a parete o a soffitto per garantire la stabilità.

Are available in the depths 33 cm and 45,8 cm (depth without frontal). They are furnished with back th. 1,8 cm on all the units height, fixed between the sides/intermediate sides of the back and shelves (R) with special retractable back stop. They are equipped with under bridge frame and under bridge back. The cover of the units is obtained with a shelf (R) th. 2,8 cm put between the sides / intermediate sides of the bridge. All the components have edges with the same color of the structure, also on the back. We recommend the fixing on the wall or on the ceiling to guarantee the stability.

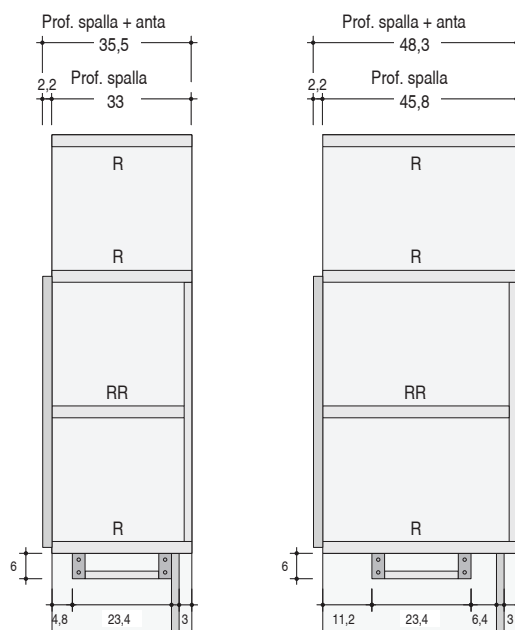
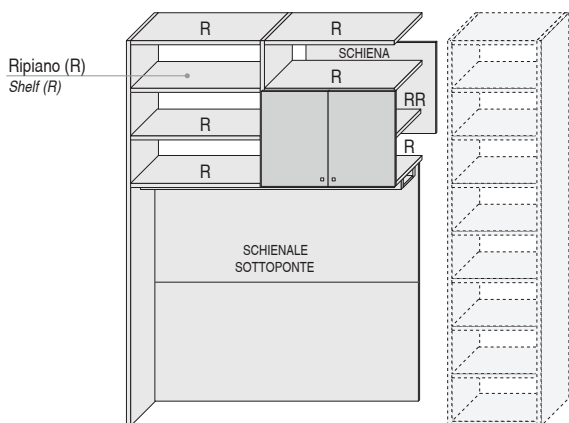


VEGA DAY PONTI - MODULARITÀ / VEGA DAY BRIDGES - MODULARITY

PONTI PASSANTI CON SCHIENALE SOTTOPONTE PASSER-BY BRIDGES WITH UNDER BRIDGE BACK

Sono disponibili nelle profondità 33 cm e 45,8 cm (profondità senza frontale). Vengono forniti senza schiena nei vani oppure con schiena sp. 1,8 cm dell'altezza e posizione desiderata, fissata in luce tra spalle/spalle intermedie ponte e ripiani (R) mediante appositi ferma schiena a scomparsa. Sono dotati di telaio sottoponte e schienale sottoponte sp. 1,8 cm montato in avanzamento rispetto alla parete posteriore creando un intercapedine di 3 cm, utile per il passaggio di eventuali cavi elettrici di lampade o interruttori. La copertura dei vani è ottenuta con un ripiano (R) sp. 2,8 cm posizionato in luce fra le spalle /spalle intermedie ponte. Tutti i componenti sono bordati con bordo nella stessa finitura della struttura, anche nel retro. Si consiglia l'ancoraggio a parete o a soffitto per garantire la stabilità.

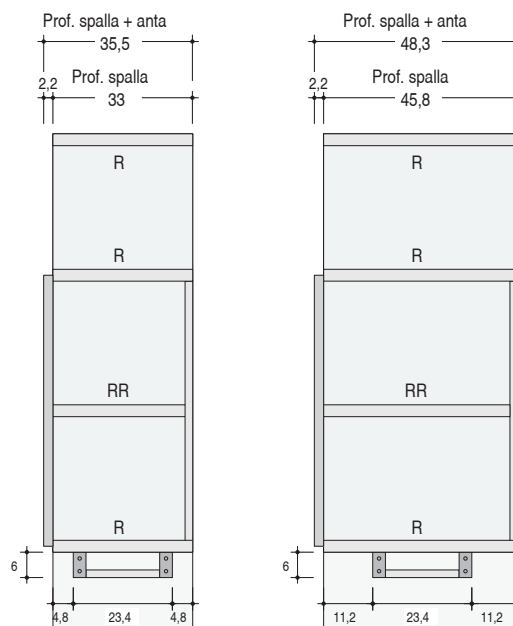
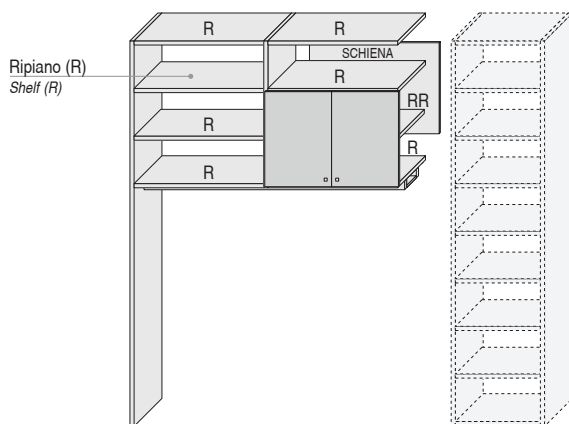
Are available in the depths 33 cm and 45,8 cm (depth without frontal). They are furnished with back th. 1,8 cm on all the units height, fixed between the sides/intermediate sides of the back and shelves (R) with special retractable back stop. They are equipped with under bridge frame and under bridge back th. 1,8 cm assembled in progress compared to the back wall creating a cavity of 3 cm, usable for the passage of any electric cables, lamps or switches. The cover of the units is obtained with a shelf (R) th. 2,8 cm put between the sides / intermediate sides of the bridge. All the components have edges with the same color of the structure, also on the back. We recommend the fixing on the wall or on the ceiling to guarantee the stability.



PONTI PASSANTI SENZA SCHIENALE SOTTOPONTE PASSER-BY BRIDGES WITHOUT UNDER BRIDGE BACK

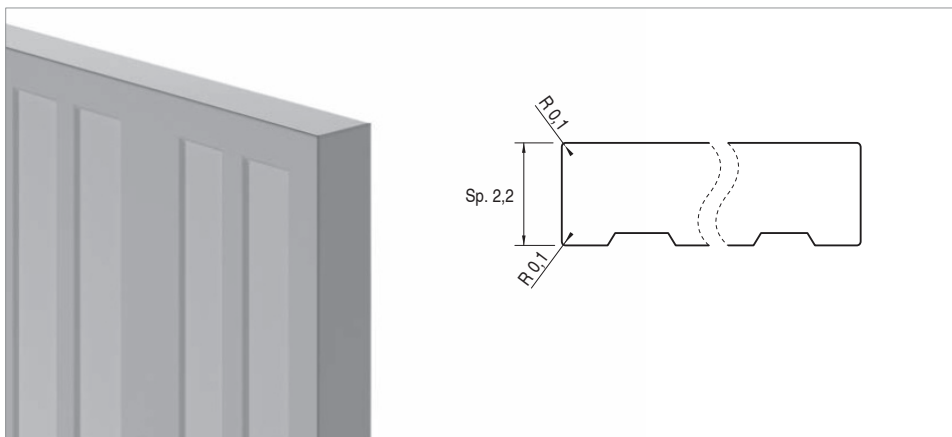
Sono disponibili nelle profondità 33 cm e 45,8 cm (profondità senza frontale). Vengono forniti senza schiena nei vani oppure con schiena sp. 1,8 cm dell'altezza e posizione desiderata, fissata in luce tra spalle/spalle intermedie ponte e ripiani (R) mediante appositi ferma schiena a scomparsa. Sono dotati di telaio sottoponte, senza schienale sottoponte. La copertura dei vani è ottenuta con un ripiano (R) sp. 2,8 cm posizionato in luce fra le spalle /spalle intermedie ponte. Tutti i componenti sono bordati con bordo nella stessa finitura della struttura, anche nel retro. Si consiglia l'ancoraggio a parete o a soffitto per garantire la stabilità.

Are available in the depths 33 cm and 45,8 cm (depth without frontal). They are furnished with back th. 1,8 cm on all the units height, fixed between the sides/intermediate sides of the back and shelves (R) with special retractable back stop. They are equipped with under bridge frame and under bridge back. The cover of the units is obtained with a shelf (R) th. 2,8 cm put between the sides / intermediate sides of the bridge. All the components have edges with the same color of the structure, also on the back. We recommend the fixing on the wall or on the ceiling to guarantee the stability.



FRONTALI CREEK VEGA DAY / CREEK FRONTALS VEGA DAY

Particolare del frontale / Specific of the frontal



Materiali / Materials

Frontali sp. 2,2 cm realizzati con pannello in fibra di media densità (MDF).
Frontals th. 2,2 cm realized with fiber panel of medium density (MDF).

Finiture / Finishes

[Lacc. Opaco](#)

Apertura / Opening

Push-Pull.

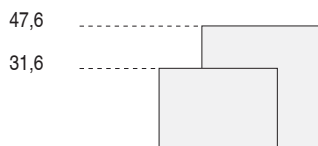
Fuori misura / Outsized

Non sono possibili riduzioni a misura.
Tailor-made are not possible.

Dimensioni / Dimensions

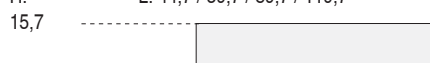
ANTE BATTENTI
HINGED DOORS

H. L. 44,7 / 59,7



CASSETTO
DRAWERS

H. L. 44,7 / 59,7 / 89,7 / 119,7



CASSETTONE
BIG DRAWER

H. L. 44,7 / 59,7 / 89,7 / 119,7

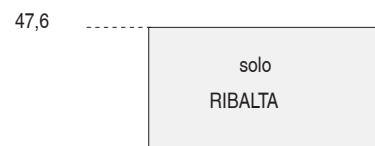


ANTE RIBALTA / BASCULANTI
TILTING DOORS / FOLDING DOORS

H. L. 44,7 / 59,7 / 89,7 / 119,7



L. 44,7 / 59,7



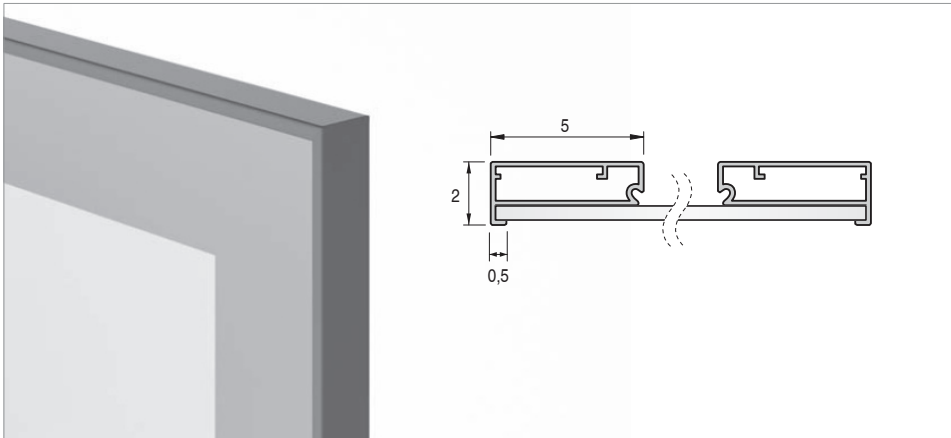
ANTE SCORREVOLI
SLIDING DOORS

H. L. 59,7 / 89,7 / 119,7



ANTA VETRO VEGA DAY / GLASS DOOR VEGA DAY

Particolare del frontale / Specific of the frontal



Materiali / Materials

Telaio in alluminio
Vetro sp. 0,4 cm temperato
Aluminium frame
Glass th. 0,4 cm tempered

Apertura / Opening

Push-Pull.

Finiture telaio / Frame finishes

Metal Grey

Finitura vetro / Glass finishes

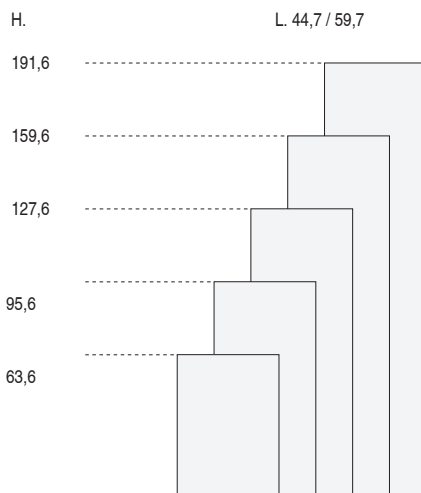
[Vetro Trasparente](#)
[Vetro Grigio Europa](#)
[Vetro Laccato](#)

Fuori misura / Outsized

Non sono possibili riduzioni a misura.
Tailor-made are not possible.

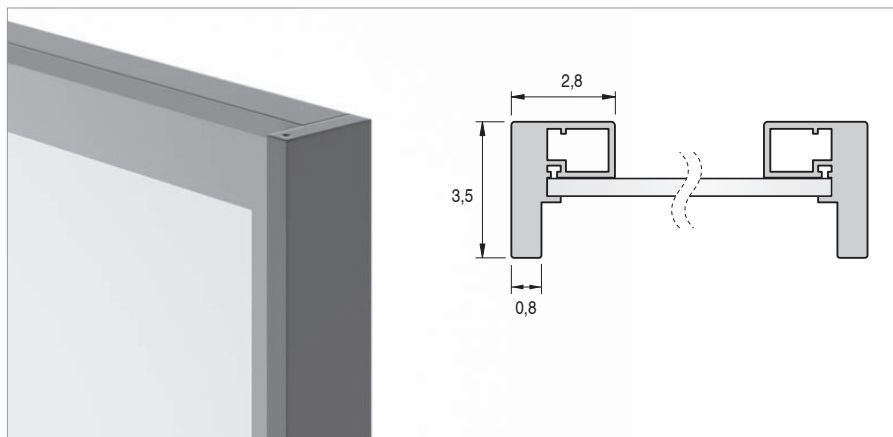
Dimensioni / Dimensions

ANTE BATTENTI / HINGED DOORS



ANTA SESTANTE VEGA DAY / SESTANTE DOOR VEGA DAY

Particolare del frontale / Specific of the frontal



Materiali / Materials

Telaio in alluminio
Vetro sp. 0,4 cm temperato
Aluminium frame
Glass th. 0,4 cm tempered

Maniglia / Maniglia

Integrata nel telaio dell'anta.
Recessed in the door's frame.

Cerniere / Hinges

Di serie con chiusura ammortizzata e apertura 180°.
Standard with soft closure and opening 180°

Finiture telaio / Frame finishes

Metal Grey

Finitura vetro / Glass finishes

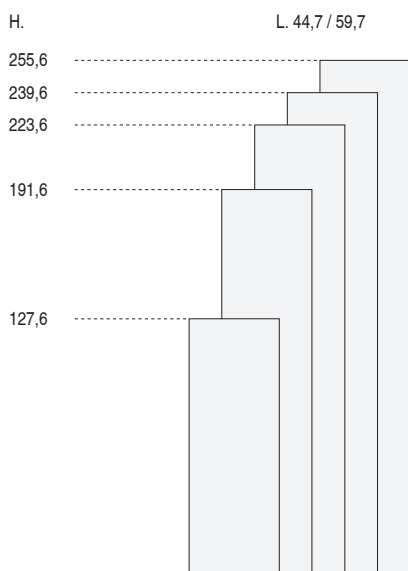
[Vetro Trasparente](#)
[Vetro Grigio Europa](#)

Fuori misura / Outsized

Non sono possibili riduzioni a misura.
Tailor-made are not possible.

Dimensioni / Dimensions

ANTE BATTENTI / HINGED DOOR



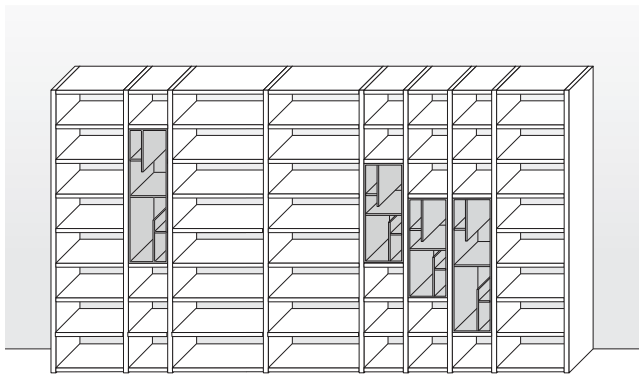
ACCESSORI PER COLONNE VEGA DAY

ACCESSORIES FOR VEGA DAY COLOUMNS

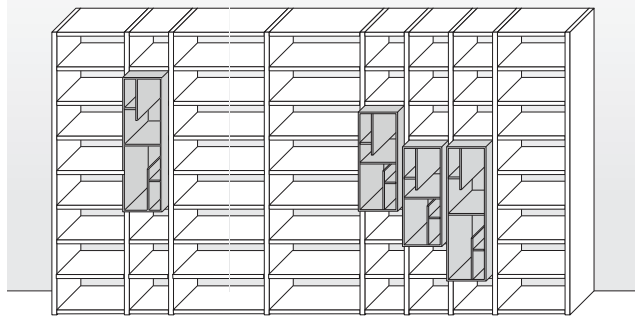
ELEMENTI KUBIK / ELEMENTS KUBIK

Gli elementi KUBIK sono progettati per essere inseriti nei vani a giorno del programma VEGA DAY. Possono essere inseriti a filo della struttura o sporgenti, per creare dei particolari giochi di volume.
 Elements KUBIK are created to be positioned in the open units of the program VEGA DAY. They can be totally inserted or they can be protruding, to create some particular volume games.

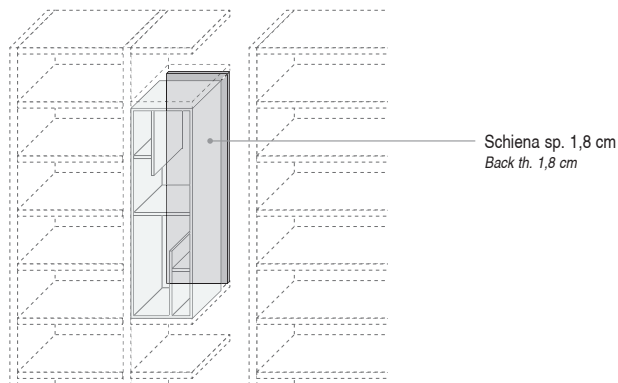
Esempio con elementi a filo / Example with elements totally inserted



Esempio con elementi in sporgenza / Example with protruding elements (gli elementi sono sempre gli stessi, vengono fissati sporgenti) (the elements are the same, they are fixed protruding)

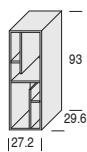


Nelle colonne del programma VEGA DAY passante si consiglia l'utilizzo di una schiena monofacciale/passante da inserire in luce nella parte retro del vano in cui viene posizionato l'elemento KUBIK
 In the columns of passer-by VEGA DAY we suggest the using of a back to be inserted in the back part of the element KUBIK



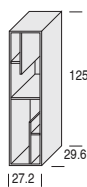
Elemento giorno H. 93 cm / Open element H. 93 cm

Per vano largh. 27,2 / For unit length. 27,2



Elemento giorno H. 125 cm / Open element H. 125 cm

Per vano largh. 27,2 / For unit length. 27,2

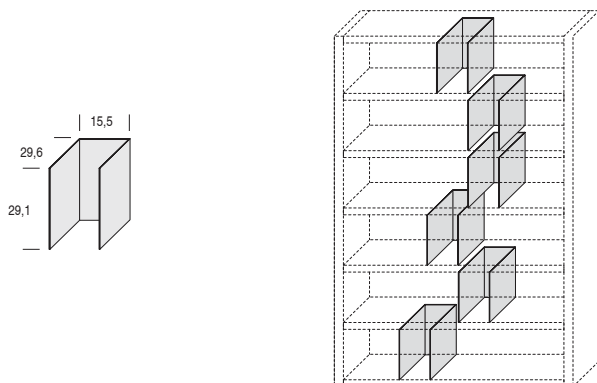


ACCESSORI PER COLONNE VEGA DAY

ACCESSORIES FOR VEGA DAY COLOUMNS

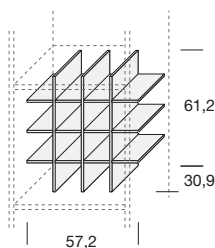
DIVISORI IN METALLO / METAL DIVIDERS

Struttura in metallo finitura Laccato Opaco. Funziona da elemento divisorio e da rinforzo per vani largh. 87,2 / 117,2 cm.
 Structure in metal finish Matt Lacquered. It's a sort of dividing element and a reinforcement for unit width 87,2 / 117,2 cm.



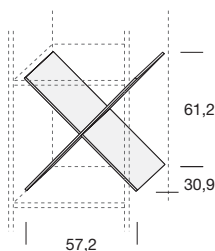
CROCIERA SP. 1,2 cm PER VANO L. 57,2 cm / CROCIERA TH. 1,2 cm FOR UNIT L. 57,2 cm

In finitura Nobilitato e Laccato Opaco / In finish Melamine and Matt Lacquered



CROCIERA A "X" SP. 1,2 cm PER VANO L. 57,2 cm / CROCIERA A "X" TH. 1,2 cm FOR UNIT L. 57,2 cm

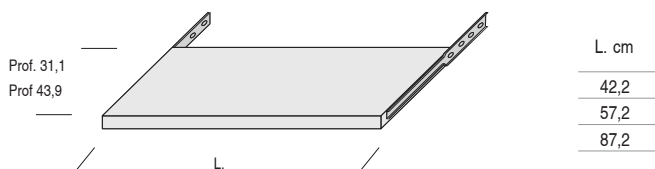
In finitura Nobilitato e Laccato Opaco / In finish Melamine and Matt Lacquered



RIPIANO ESTRAIBILE / REMOVABLE SHELF

Con guide scorrevoli in metallo. Utilizzabile su vano monofacciale. / With metal sliding guides. Usable in the "monofacciale" unit.

In finitura Nobilitato e Laccato Opaco / In finish Melamine and Matt Lacquered



ILLUMINAZIONE PER COLONNE VEGA DAY

LIGHTING FOR VEGA DAY COLOUMNS

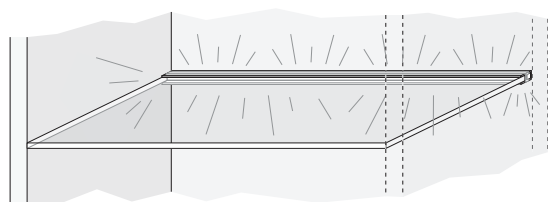
Le lampade e gli accessori elettrici sono dotati di certificazioni di conformità agli standard del marchio **CE**. Su richiesta gli stessi prodotti sono disponibili con certificazioni di conformità ai Marchi: **CE**. By request the same products are available with the conformity certifications of the logos:



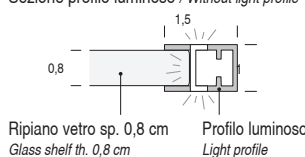
Lampada REFLEX (senza sensore) / Lamp REFLEX (without sensor)

Profilo per illuminazione radiale dei ripiani in vetro. Applicato su ripiani in vetro trasparente ne illumina il bordo anteriore e la parte superiore e inferiore. Da abbinare ad alimentatore. Non riducibile a misura.
Profile for radial light of the glass shelves. Applied on the transparent glass shelves, it makes light in the anterior edge and the superior and inferior part. No tailor-made.

Applicazione: ripiano vetro / Application: glass shelf
Finitura: nero opaco / Finish: matt black
Tonalità luce: 3000k / Light tonality: 3000k



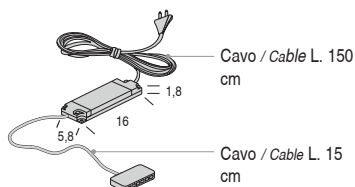
Sezione profilo luminoso / Without light profile



Larghezza vano Unit width cm	Larghezza Width cm	Potenza Power W
42,2	41,3	4
57,2	56,3	5,5
87,2	86,3	8,5

Alimentatore per lampada REFLEX Power supply for lamp REFLEX

Input: 230 V
Output: 24 Vdc
Potenza massima 50 W con morsetteria a 6 vie.
Max. power 50 W with 6 ways terminal block.

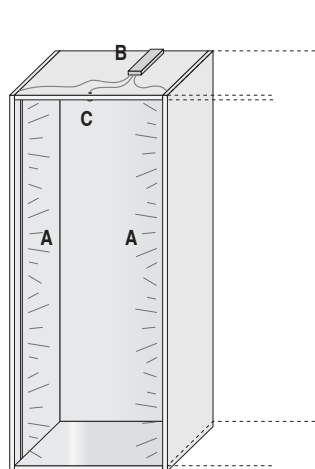


Illuminazione LED su fianco Vega Day (con sensore) / LED Light on Vega Day side (with sensor)

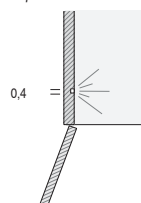
Kit per illuminazione interna per 1 vano colonna armadio, composto da 1 o 2 strip LED in silicone montate ad incasso su tutta l'altezza delle spalle terminali/intermedie, sensore di presenza incassato nel coperchio ed alimentatore 60W / 24 Vdc.

Kit for inner illumination for 1 unit wardrobe column, composed by 1 or 2 strip LED in silicon recessed on all the height of the terminal and intermediate sides, sensor of presence recessed in the cover and power supply 60W / 24 Vdc.

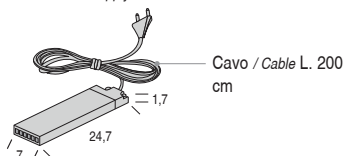
Applicazione: per vani interni armadi VEGA DAY / Application: for inner wardrobes unit VEGA DAY
Tonalità luce: 3000k / Light tonality: 3000k



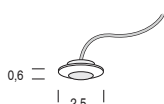
A: strip LED ad incasso
strip LED recessed



B: Alimentatore
Power supply



C: sensore di presenza incassato nel coperchio
presence sensor recessed in the cover



Kit	Altezza colonna column height cm	Potenza Power W
1 strip LED incassato su fianco + sensore PIR + alimentatore (specificare fianco SX o DX)	195,2	19,2
	227,2	21,8
	243,2	24
1 strip LED recessed in the side + sensor PIR + power supply (specify side LH or RH)	259,2	24,6
	291,2	27,8
2 strip LED incassate su fianco + sensore PIR + alimentatore	195,2	19,2 + 19,2
	227,2	21,8 + 21,8
2 strip LED recessed in the side + sensor PIR + power supply	243,2	24 + 24
	259,2	24,6 + 24,6
	291,2	27,8 + 27,8

ILLUMINAZIONE PER COLONNE VEGA DAY

LIGHTING FOR VEGA DAY COLOUMNS

Le lampade e gli accessori elettrici sono dotati di certificazioni di conformità agli standard del marchio **CE**. Su richiesta gli stessi prodotti sono disponibili con certificazioni di conformità ai Marchi: **UL**. By request the same products are available with the conformity certifications of the logos:



Lampada K-PAD IR (con sensore) / Lamp K-PAD IR (with sensor)

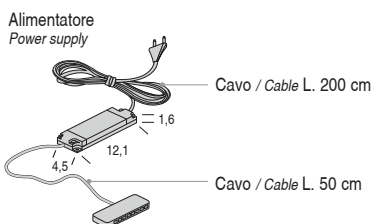
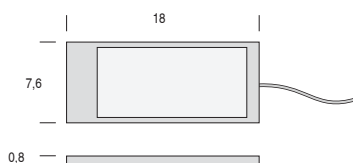
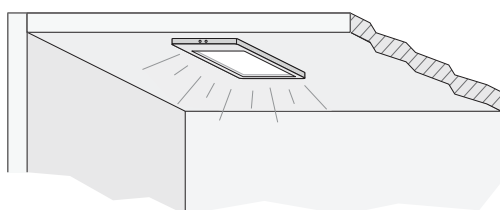
Kit lampade di superficie a LED con sensore ad infrarossi incorporato che accende e spegne automaticamente l'apparecchio con l'apertura/chiusura dell'anta, completo di alimentatore 15 W / 24 Vdc con morsetteria a 9 vie.

Kit surface lamp LED with infrared sensor that turns on and off automatically the device with the opening/closing of the door, with power supply 15 W / 24 Vdc with 9 ways terminal block.

Applicazione: per vani interni armadio/pensile / Application: for inner units wardrobe/wall unit

Finitura: Metal Grey / Finish: Metal Grey

Tonalità luce: 3000k / Light tonality: 3000k



Kit	Potenza Power W
1 lampada K-PAD IR + alimentatore 1 lamp K-PAD IR + power supply	5
2 lampade K-PAD IR + alimentatore 2 lamp K-PAD IR + power supply	5 + 5

Lampada K-PAD (con interruttore) / Lamp K-PAD (with switch)

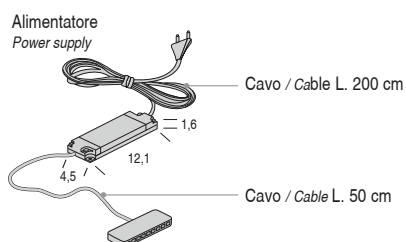
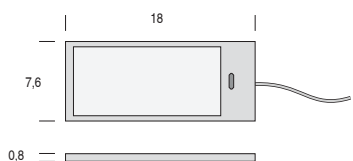
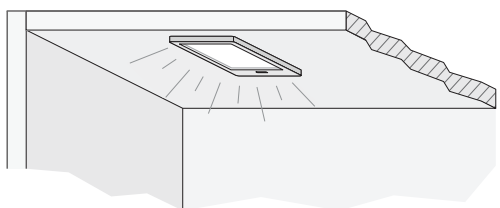
Kit lampada di superficie a LED con interruttore a sfioro, dimmerabile, completo di alimentatore 15 W / 24 Vdc con morsetteria a 9 vie.

Kit surface lamp LED with touch switch, dimmable, with power supply 15 W / 24 Vdc with 9 ways terminal block.

Applicazione: sotto pensile, sotto mensola, sotto ponte / Application: under wall unit, under shelf, under bridge

Finitura: Metal Grey / Finish: Metal Grey

Tonalità luce: 3000k / Light tonality: 3000k



Kit	Potenza Power W
1 lampada K-PAD + alimentatore 1 lamp K-PAD + power supply	5

ILLUMINAZIONE PER COLONNE VEGA DAY

LIGHTING FOR VEGA DAY COLOUMNS

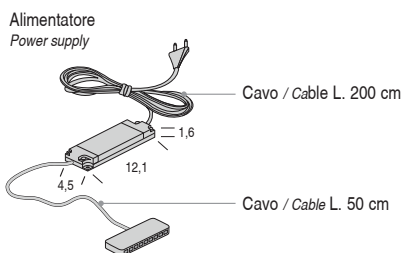
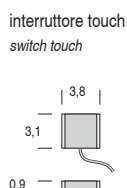
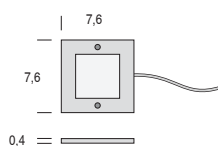
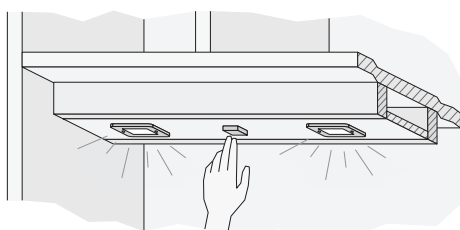
Le lampade e gli accessori elettrici sono dotati di certificazioni di conformità agli standard del marchio **CE**. Su richiesta gli stessi prodotti sono disponibili con certificazioni di conformità ai Marchi: **CE**. By request the same products are available with the conformity certifications of the logos:



Lampada POLAR XS (con interruttore) / Lamp POLAR XS (with switch)

Kit lampade a LED di superficie realizzate in alluminio composto da 2 o 3 lampade, alimentatore 15 W / 24 Vdc con distributore a 9 vie ed interruttore touch dimmerabile a rapida installazione.
Kit lamp LED of surface realized in aluminium composed by 2 or 3 lamps, power supply 15 W / 24 Vdc with 9 ways terminal block and switch touch dimmable to quick installation.

Applicazione: sotto pensile, sotto mensola, sotto ponte / Application: under wall unit, under shelf, under bridge
Finitura: nero opaco / Finish: matt black
Tonalità luce: 3000k / Light tonality: 3000k



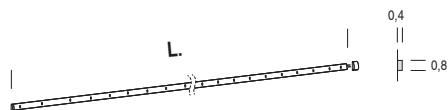
Kit	Potenza Power W
2 lampade POLAR XS + 1 interr. touch + alimentatore 2 lamps POLAR XS + 1 switch touch + power supply	5 + 5
3 lamps POLAR XS + 1 switch touch + power supply 3 lamps POLAR XS + 1 switch touch + power supply	5 + 5 + 5

Strip LED (120 LED/m) / Strip LED (120 LED/m)

Strip LED flessibile con sistema di connessione rapida che permette di collegare in fila continua moduli di diverse larghezze (max 6 m). I moduli sono divisibili ogni 5 cm per creare sviluppi in larghezza personalizzati. Da abbinare a cavo di alimentazione L. 200 cm munito di connettore ad innesto rapido (un cavo per ogni fila continua) e alimentatore 30 Watt 24 Vdc.

Flexible Strip LED with quick connection system that permits to connect in a continuous line modules with different widths (max 6 m). The modules are divisible each 5 cm to create customized developments in width. To combine to a power supply cable L. 200 cm with connector with quick graft (one cable for each continuous line) and power supply 30 Watt 24 Vdc.

Applicazione: strip led adesiva / Application: adhesive strip led
Tonalità luce: 3000k / Light tonality: 3000k

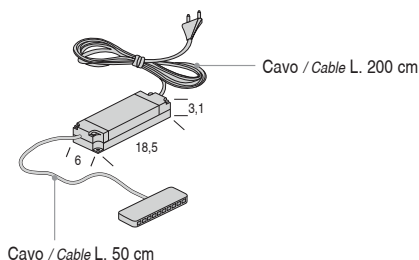


L. cm	Potenza Power W
100	9,6
200	19,2

Cavo alimentazione / Cable power supply L. 200 cm

Alimentatore per Strip LED Power supply for Strip LED

Input: 230 V
Output: 24 Vdc
Potenza massima 30 W con morsetteria a 9 vie.
Max. power 30 W with 9 ways terminal block.



ILLUMINAZIONE PER COLONNE VEGA DAY

LIGHTING FOR VEGA DAY COLOUMNS

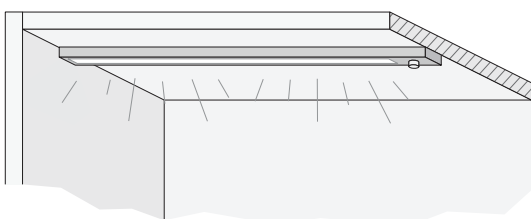
Le lampade e gli accessori elettrici sono dotati di certificazioni di conformità agli standard del marchio **CE**. Su richiesta gli stessi prodotti sono disponibili con certificazioni di conformità ai Marchi: **CE**. By request the same products are available with the conformity certifications of the logos:



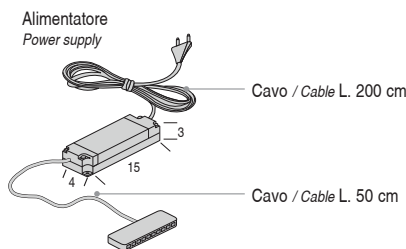
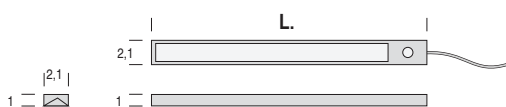
Lampada BLADE (con sensore su lato dx) / Lamp BLADE (with sensor on the rh side)

Kit lampade a LED di superficie realizzate in alluminio composto da 1 o 2 lampade, alimentatore 24 Vdc con morsetteria a 9 vie e sensore di presenza incorporato (su lato destro). Non riducibile a misura.
Kit lamp LED of surface realized in aluminium composed by 1 or 2 lamps, power supply 24 Vdc with 9 ways terminal block and incorporated presence sensor (on right side). No tailor-made.

Applicazione: per vani interni armadi / Application: for inner wardrobe units
Finitura: nero opaco / Finish: matt black
Tonalità luce: 3000k / Light tonality: 3000k



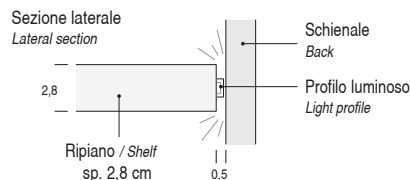
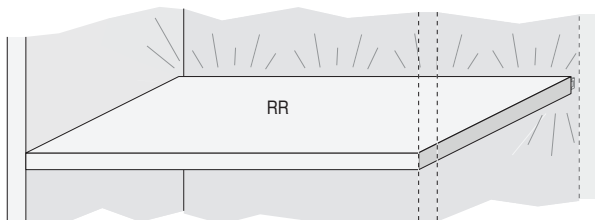
Kit	Larghezza vano Unit width cm	Larghezza Width cm	Potenza Power W
	42,2	41,3	6
1 lampada BLADE + alimentatore 1 lamp BLADE + power supply	57,2	56,3	8
	87,2	86,3	12
	117,2	116,3	16
2 lampade BLADE + alimentatore 2 lamps BLADE + power supply	42,2	41,3	6+6
	57,2	56,3	8+8
	87,2	86,3	12+12
	117,2	116,3	16+16



Ripiano ridotto retro illuminato VEGA DAY (senza sensore) / Reduced shelf back light VEGA DAY (without sensor)

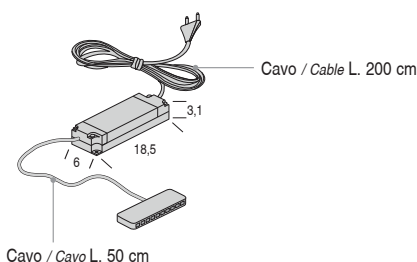
Ripiano ridotto (RR) sp. 2,8 cm retro illuminato con LED, completo di reggipiani. Viene utilizzato nei programmi monofacciale/passante all'interno dei vani con schienale. Da abbinare ad alimentatore 30 Watt 24 Vdc.
Reduced shelf (RR) th. 2,8 cm back light with LED, with shelf supports. It's used in the "monofacciale/passante" elements in the internal of the unit with back. To combine to the power supply 30 Watt 24 Vdc.

Applicazione: per vani interni armadi VEGA DAY / Application: for inner wardrobe unit VEGA DAY
Tonalità luce: 3000k / Light tonality: 3000k



Alimentatore per ripiano ridotto retro illuminato Power supply for reduced shelf with back light

Input: 230 V
Output: 24 Vdc
Potenza massima 30 W con morsetteria a 9 vie.
Max. power 30 W with 9 ways terminal block.



L. cm	Potenza Power W
42,2	4,1
57,2	5,5
87,2	8,4
117,2	11,3